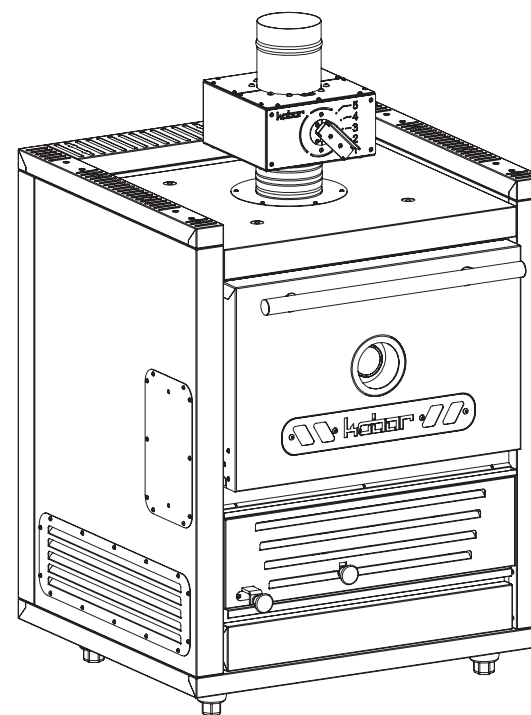


EAC

Кобор

ПЕЧЬ-МАНГАЛ НА ТВЕРДОМ ТОПЛИВЕ



ПАСПОРТ и руководство по эксплуатации

Модели:

FIRE-20
FIRE-25
FIRE-45
FIRE-50



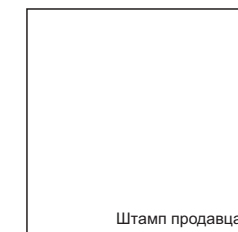
ГАРАНТИЙНЫЙ ТАЛОН

МОДЕЛЬ _____
СЕРИЙНЫЙ № _____
ДАТА ВЫПУСКА _____



отметка о продаже

Дата покупки _____
Подпись продавца _____
Телефон _____
Подпись покупателя _____
Претензий по внешнему виду
и комплектности не имею.



Изготовитель гарантирует соответствие изделия заявленным характеристикам, при соблюдении условий транспортирования, хранения, монтажа и эксплуатации. Гарантийный срок эксплуатации 12 месяцев со дня продажи через торговую сеть. В течении гарантийного срока изготовитель гарантирует устранение выявленных дефектов, влияющих на эксплуатационные качества изделия, и замену вышедших из строя составных частей, если выявленные проблемы появились не по вине потребителя.

Время нахождения изделия на гарантийном ремонте в гарантийный срок не включается.

Рекламации предприятию-изготовителю предъявляются потребителем в порядке и сроки, предусмотренные действующим законодательством.

Отказ от гарантийных обязательств возможен в следующих случаях:

- отсутствие в паспорте отметки продавца;
- по истечении срока гарантии;
- при механических повреждениях оборудования (как внешних, так и внутренних) вызванных нарушениями правил и норм эксплуатации;
- при повреждениях, вызванных стихийными бедствиями;
- при повреждениях, вызванных грызунами и бытовыми насекомыми;
- при повреждениях, вызванных самостоятельными попытками отрегулировать или отремонтировать оборудование;
- при отсутствии документов на приобретение оборудования (товарная накладная, паспорт).

Техническое обслуживание раз в два месяца

Чтобы предотвратить любую возможность возгорания, необходимо производить периодическую чистку жирулавливающих фильтров вытяжного зонта.

Также необходимо осуществлять чистку дымохода/вентиляционного канала (если нет дополнительных устройств фильтрации).

Примечание

Производитель не несет никакой ответственности за любой возможный ущерб, вызванный неправильным использованием печи либо установкой, которая не отвечает требованиям, указанным выше.

содержание

Общие сведения.....	5
Печь-мангал «FIRE».....	6
Техническая характеристика.....	11
Описание.....	11
Комплектация печи.....	12
Инструкция по установке.....	13
Инструкция по эксплуатации.....	17
Техническое обслуживание и чистка.....	23

Производитель не исключает возможность внесения изменений в конструкцию, с целью улучшения потребительских свойств изделия. Право на внесение изменений производитель оставляет за собой.

В случае неверного толкования клиентом правил эксплуатации - производитель имеет право толковать в свою пользу.

Производитель не исключает возможности распространения данной инструкции также на новые модели продукции, которые будут выведены на рынок после изготовления тиража этой инструкции по эксплуатации при условии, что новые модели продукции будут идентичны актуальным с точки зрения особенностей их эксплуатации.

ОСНОВНЫЕ СВЕДЕНИЯ ОБ ИЗДЕЛИИ

Предприятие изготовитель	ООО «КОБОР ТРЕЙД» г. Москва, ул. Ходынская д.2, этаж 4, офис 9
Наименование изделия	ПЕЧЬ-МАНГАЛ НА ТВЕРДОМ ТОПЛИВЕ «FIRE»
Модель	
Дата изготовления	

СВИДЕТЕЛЬСТВО О ПРИЕМКЕ

Печь-мангал «FIRE» соответствует Техническим требованиям завода изготовителя и готова к применению.

Лицо, ответственное за приемку _____ / _____ М.П.

ТЕХНИЧЕСКОЕ ОБСЛУЖИВАНИЕ РАЗ В ДВЕ НЕДЕЛИ

Необходимо достать и чистить все секции колосников. Для этого можно использовать щетку с металлической щетиной.

Примечание

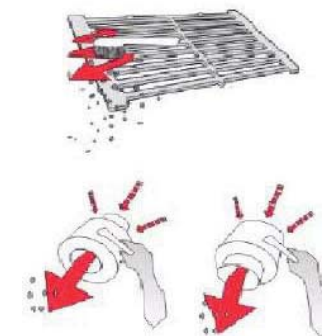
Пространстве между прутьями решетки должно быть прочищено — для обеспечения свободной циркуляции воздуха.

При установке колосников обратно в печь, меняйте местами центральные и боковые секции для увеличения срока их службы (в центре они испытывают более критические условия нежели побокам ввиду особенностей оборудования).

Искрогаситель печи необходимо чистить следующим образом: удалять продукты горения посредством нанесения механических ударов по периметру боковой поверхности, вытряхивая их с обеих сторон.

Примечание

Никогда не используйте воду для чистки искрогасителя. Это предотвратит накопление копоти (сажи) и затрудненное прохождение дыма. Колпак искрогасителя (рассеиватель) можно мыть в посудомоечной машине.



Чтобы избежать ожогов, очистка и техническое обслуживание должны производиться, когда все части печи остыли. Не используйте химические средства или воду для очистки внутренней камеры печи.

Ежедневное техническое обслуживание Перед тем, как вставить гриль-решетку в печь для приготовления пищи, её необходимо почистить с применением щетки с металлической щетиной, чтобы удалить жир и нагар, который мог образоваться после предыдущего использования.



Лоток для сбора жира должен содержаться чистым. Для простоты мытья, он съемный

Рама двери должна поддерживаться в чистоте, чтобы дверь закрывалась плотно. Обратите особое внимание на нижнюю часть рамы, куда часто капает жир в процессе приготовления.

Примечание

Чем плотнее закрыта дверь, тем меньше дыма будет высвобождаться, и поэтому тем меньше будет использоваться древесного угля. Мы рекомендуем лопаточку - шпатель (либо столярную стамеску) для очистки.

ОБЩИЕ СВЕДЕНИЯ

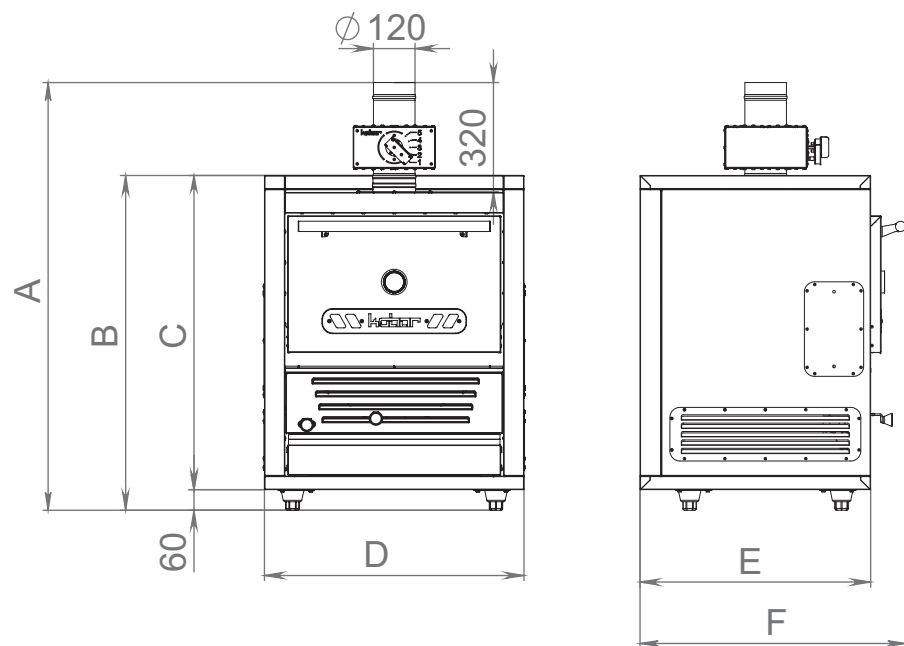
Печь-мангал «FIRE» - отличное решение на кухне современного ресторана, позволяющее одновременно использовать преимущества мангала и печи на древесном топливе. Благодаря равномерной термообработке и обжарке на древесном угле, продукты приобретают благородный, традиционный вкус, не окрашенный иными способами приготовления. При использовании посуды для гриля, в печи можно приготовить практически любое блюдо высокого качества с исключительной текстурой и сочностью.

ПРЕИМУЩЕСТВА ПРИГОТОВЛЕНИЯ В ПЕЧАХ ТИПА «FIRE»

- универсальность: при использовании посуды для гриля, в печи можно приготовить практически любое блюдо;
- высокое качество: исключительная текстура и сочность блюд;
- скорость приготовления блюд до 35% выше чем на открытом гриле;
- экономия угля до 35% в сравнении с открытым мангалом;
- контроль температуры посредством системы тяг (заслонок);
- безопасность при работе благодаря отсутствию открытого пламени.

ПЕЧЬ - МАНГАЛ «FIRE»

Модель « FIRE - М (печь)»



Обозначение	A, мм	B, мм	C, мм	D, мм	E, мм	F, мм
FIRE 20	1250	980	920	760	500	605
FIRE 25 M	1250	980	920	760	675	780
FIRE 45 M	1250	980	920	1050	675	780
FIRE 50 M	1250	980	920	1050	930	1035

ТЕХНИЧЕСКОЕ ОБСЛУЖИВАНИЕ И ЧИСТКА

Чтобы избежать ожогов, очистка и техническое обслуживание должны производиться, когда все части печи остыли. Не используйте химические средства или воду для очистки внутренней камеры печи.

Ежедневное техническое обслуживание перед тем, как вставить гриль-решетку в печь для приготовления пищи, её необходимо почистить с применением щетки с металлической щетиной, чтобы удалить жир и нагар, который мог образоваться после предыдущего использования.

Лоток для сбора жира должен содержаться чистым. Для простоты мытья, он съемный

Рама двери должна поддерживаться в чистоте, чтобы дверь закрывалась плотно. Обратите особое внимание на нижнюю часть рамы, куда часто капает жир в процессе приготовления.

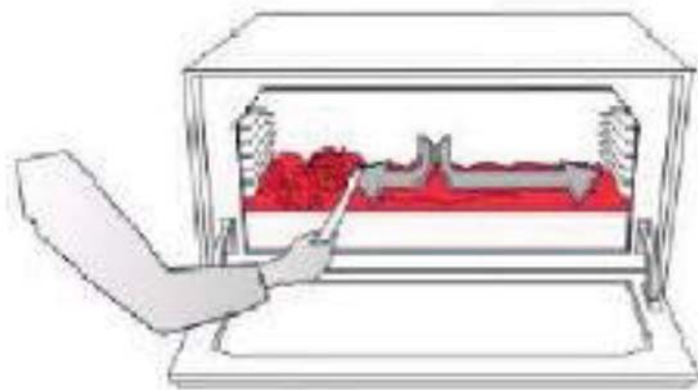
Для повторного использования печи откройте дверь и выньте гриль-решетки. Откройте верхнюю заслонку.

Теперь добавьте ещё древесного угля так, чтобы его было достаточно для приготовления пищи (кол-во зависит от кол-ва древесного угля, оставшегося от предыдущего использования).

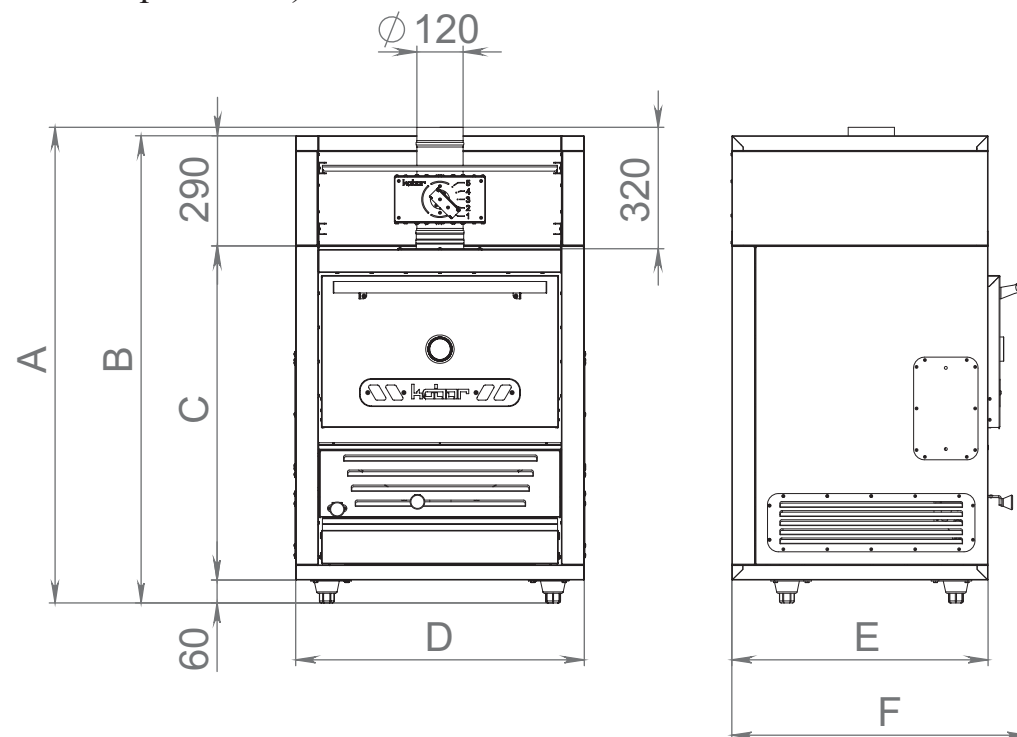
Закройте дверь и следуйте инструкции по розжигу выше.

Примечание

Перед тем, как жарить на гриле снова, убедитесь, что ранее добавленный уголь раскалился до красна.

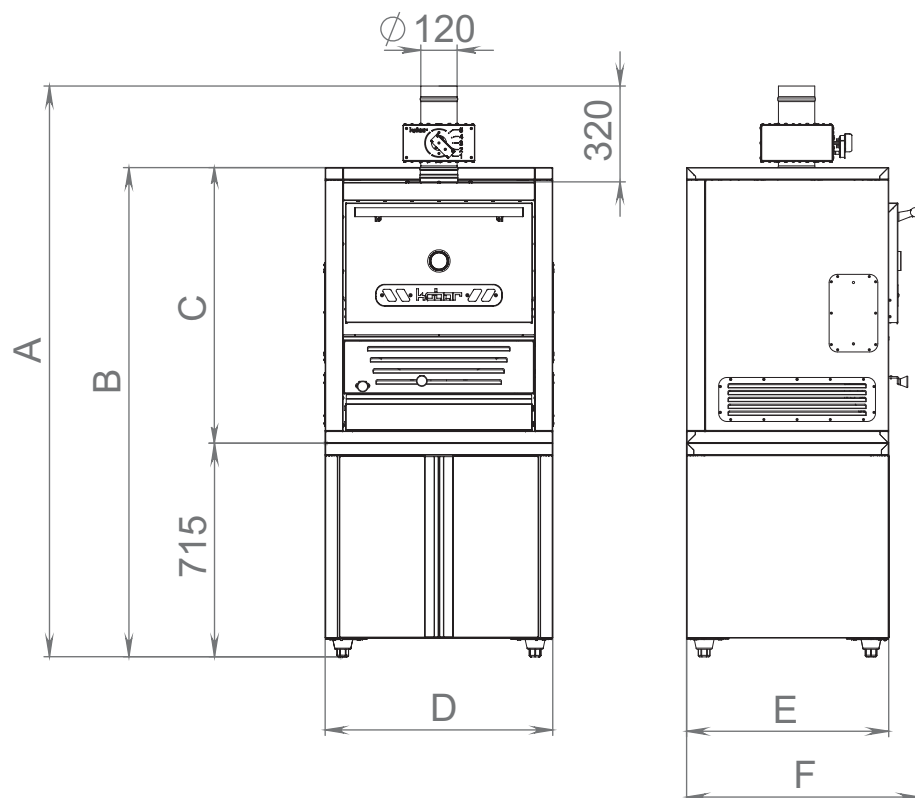


Модель « FIRE - M BC (печь + полка для подогрева с решеткой)»



Обозначение	A, мм	B, мм	C, мм	D, мм	E, мм	F, мм
FIRE 25 M BC	1250	1230	880	760	675	780
FIRE 45 M BC	1250	1230	880	1050	675	780
FIRE 50 M BC	1250	1230	880	1050	930	1035

Модель « FIRE - L (печь+подставка) »



Теперь поместите гриль-решетки вовнутрь печи, плавно задвинув их по направляющим (две решетки-гриль могут быть использованы одновременно). При этом, часть продуктов рекомендуется готовить на верхней решетке, часть на нижней.



Пока печь находится в процессе использования, **ВЕРХНИЙ РЕГУЛЯТОР ПОТОКА ВОЗДУХА ДОЛЖЕН БЫТЬ ОТКРЫТ ДО ТОЧКИ 3 ИЛИ 4, А НИЖНЯЯ ЗАСЛОНКА СОХРАНЯЕТСЯ ЗАКРЫТОЙ ВСЁ ВРЕМЯ.**

Однако если дым начал выходить из двери печи (например, когда готовится большое количество продуктов), верхнюю заслонку нужно открыть в достаточной мере, чтобы устранить (вывести) дым.

По окончании эксплуатации закройте верхнюю заслонку на печи и убедитесь, что нижняя заслонка также закрыта.

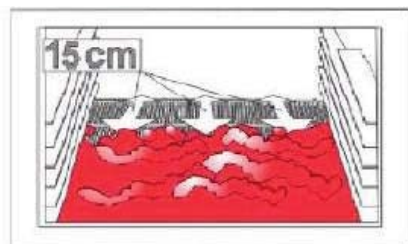
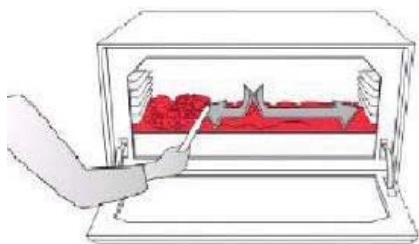
Обозначение	A, мм	B, мм	C, мм	D, мм	E, мм	F, мм
FIRE 25 L	1905	1635	920	760	675	780
FIRE 45 L	1905	1635	920	1050	675	780
FIRE 50 L	1905	1635	920	1050	930	1035

ПОДГОТОВКА ПЕЧИ ДЛЯ ПРИГОТОВЛЕНИЯ ПРОДУКТОВ

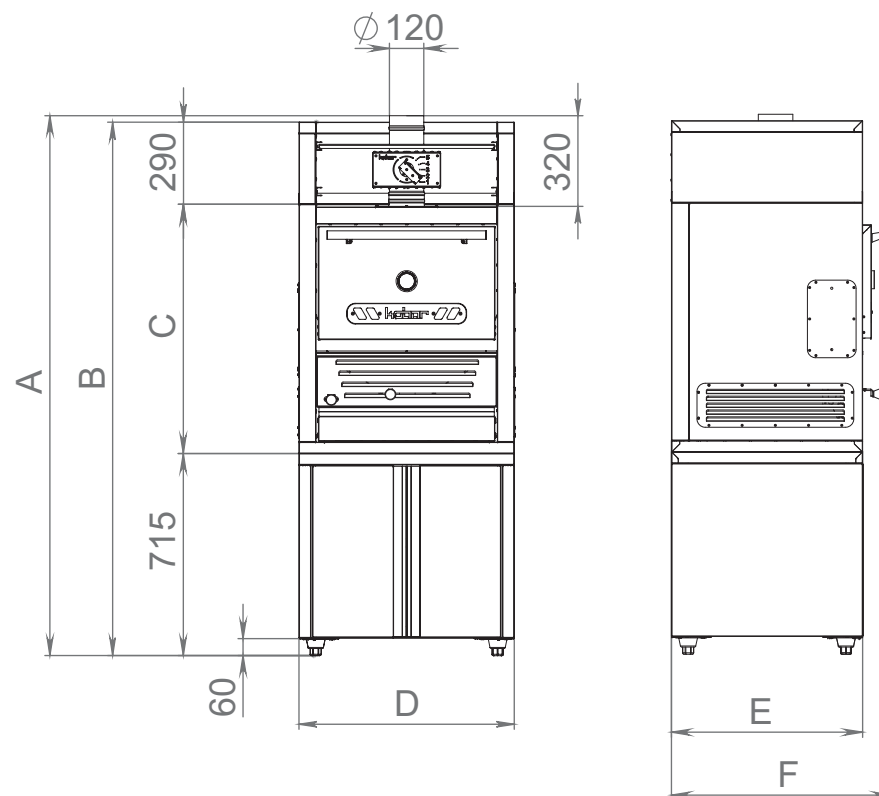
Печь выходит на рабочий температурный диапазон (250-300 градусов) в течении 30-45 минут. Когда печь набрала нужную температуру, закройте нижнюю заслонку, сохраняя при этом верхний регулятор открытым — в положении 3 или 4.

Подождите 5-10 минут перед тем, как открыть дверь и проверить, что пламя потухло. Очень важно убедиться, что древесный уголь горит полностью. ОН ДОЛЖЕН БЫТЬ КРАСНЫМ, и ни один кусочек угля не должен остаться черным (темным).

Разровняйте горку древесного угля при помощи кочерги таким образом, чтобы равномерно распределить по колоснику. Мы рекомендуем оставить свободное пространство около 15 см

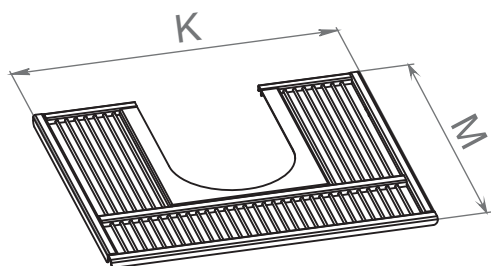


Модель « FIRE - L BC (печь+подставка+полка для подогрева с решеткой) »



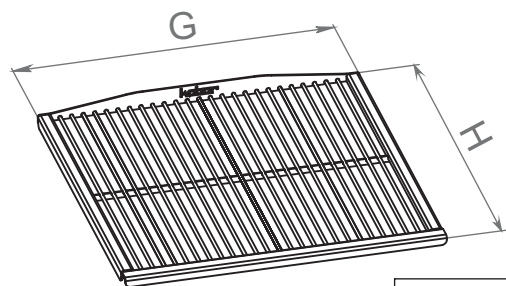
Обозначение	A, мм	B, мм	C, мм	D, мм	E, мм	F, мм
FIRE 25 L BC	1965	1885	880	760	675	780
FIRE 45 L BC	1965	1885	880	1050	675	780
FIRE 50 L BC	1965	1885	880	1050	930	1035

Размеры решетки для подгрева.



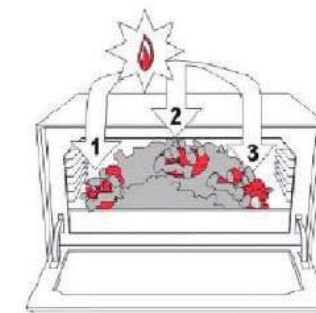
Обозначение решетки	K, мм	M, мм
FIRE 25	618	553
FIRE 45	908	553
FIRE 50	908	808

Размеры гриль-решетки.



Обозначение решетки	Посадочные места	G, мм	H, мм
FIRE 20	40	510	325
FIRE 25	80	510	500
FIRE 45	120	800	500
FIRE 50	175	800	755

Используйте специальные вещества для розжига (твердый розжиг). Расположите несколько таблеток для розжига в основании пирамиды угля и подожгите.



Примечание

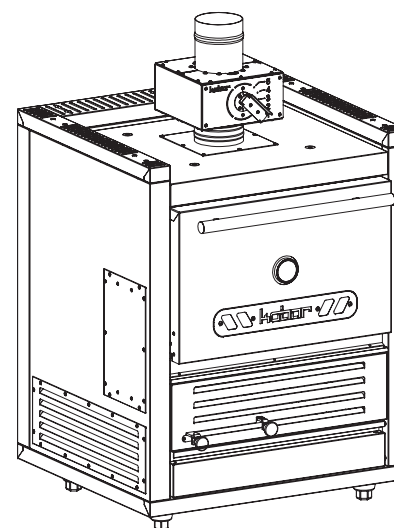
Не применяйте жидкий розжиг или другие легковоспламеняющиеся жидкости такие, как алкоголь, бензин или другие аналогичные продукты - ЭТО КРАЙНЕ ОПАСНО!

Закройте дверь печи, когда началась растопка, и следуйте инструкциям, расположенным ниже.

При использовании печи в первый раз, важно дать древесному углю прогореть, по крайней мере, один час перед тем, как поместить продукты внутрь печи.

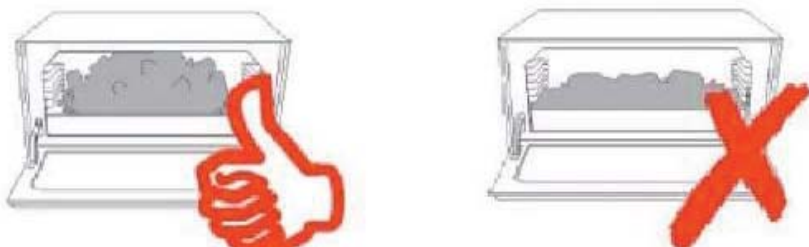
Примечание

Печь всегда должна функционировать при закрытой двери.

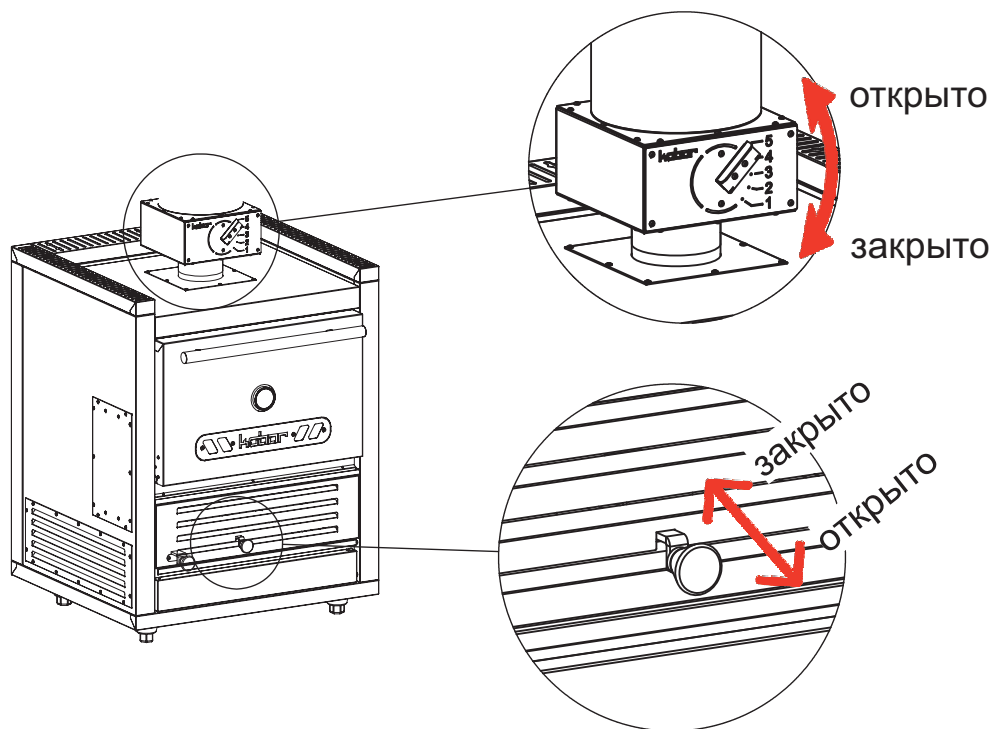


РОЗЖИГ УГЛЯ

Сформируйте горку из древесного угля в середине печи при помощи кочерги. Таким образом пламя распространится быстро и равномерно.



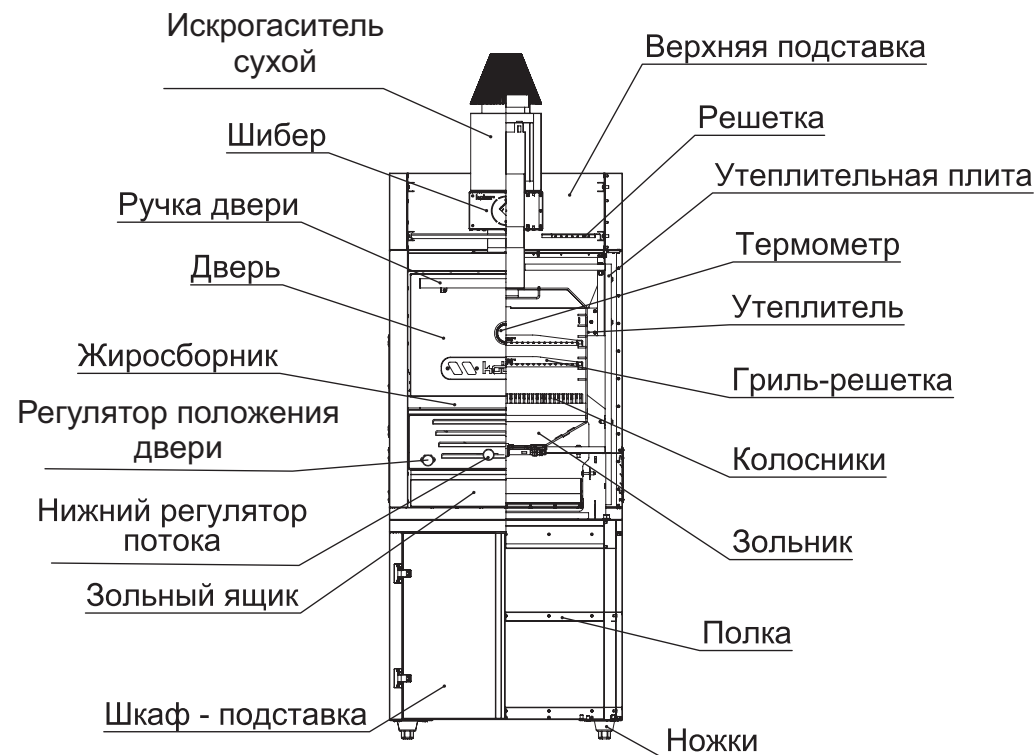
Откройте полностью обе заслонки



ТЕХНИЧЕСКИЕ ХАРАКТЕРИСТИКИ

Модель	FIRE - 20	FIRE - 25	FIRE - 45	FIRE - 50
Время розжига, мин	25	30	35	50
Производительность продукта до, кг/ч	25	60	90	110
Расход угля, кг/день	6-8	10-12	12-16	16-20
Рабочая температура, С	250-350	300-350	300-350	300-350
Эквивалентная мощность, кВт	2	3	4,5	6
Производительность вытяжки, м ³ /ч	1500	2000	2400	2600
Максимальный поток дыма, гр/сек	4,7	7	10,5	14
Рекомендуемая высота установки от уровня пола для настольной конфигурации, мм	850	550	550	550

ТЕХНИЧЕСКОЕ ОПИСАНИЕ



КОМПЛЕКТАЦИЯ ПЕЧИ

	FIRE - XX M	FIRE - XX - MBC	FIRE - XX - L	FIRE - XX - L BC
Паспорт и руководство по эксплуатации	1	1	1	1
Регулятор тяги внешний (заслонка дымохода)	1	1	1	1
Полка для подогрева для печей	-	1	-	1
Решетка полка для подогрева для печей	-	1	-	1
Печь	1	1	1	1
Гриль - решетка	1	1	1	1
Секция колосниковой решетки для печей	4	4	4	4
Щипцы	1	1	1	1
Щетка для чистки решеток	1	1	1	1
Подставка	-	-	1	1
Упаковка	1	1	1	1

Должны использоваться только запасные части КОВОР, поставляемые производителем.

Данная печь не должны использоваться в качестве печи для сжигания отходов, и необходимо применять только рекомендуемое топливо. Для подробной информации по этому поводу или каких-либо запасных частей свяжитесь с вашим постоянным дистрибьютором, региональным дилером либо головным офисом компании КОВОР.

ИНСТРУКЦИЯ ПО ЭКСПЛУАТАЦИИ

ЗАГРУЗКА УГЛЯ

Откройте дверь печи и выньте гриль-решетки. Откройте коробку/мешок с древесным углем и заполните печь, удерживая коробку над открытой частью печи.

Количество загружаемого угля зависит от модели печи:

Модель	Объем
FIRE - 20	2 кг
FIRE - 25	2 кг
FIRE - 45	3 кг
FIRE - 50	3-5 кг

ВАЖНО! Огнеупорные (непроводящие тепло) перчатки должны использоваться при работе с решетками-гриль, чтобы предотвратить получение ожогов. Не дотрагивайтесь до печи без защиты для рук (перчаток и т.д.).

ОТДЕЛЬНЫЙ ДЫМОХОД

В этом случае мы устанавливаем пламегаситель и отдельный дымоход, выходящий вовне помещения. Диаметр трубопровода должен быть 150/200 мм. Соединение между отсекателем пламени и дымоходом производится за счёт воронки соответствующего размера так, чтобы отсекатель можно было снимать для чистки и обслуживания.



ИНСТРУКЦИЯ ПО УСТАНОВКЕ

Настольные печи KOBOR FIRE должны быть установлены на огнеупорную поверхность (например, мрамор, кирпич и металл). Рекомендуемая высота для вспомогательной поверхности (тумбочки, нижнего шкафчика) - от 50 до 60 см от уровня пола.

Не размещайте никакие легковоспламеняемые (горючие) материалы менее, чем на 30 см от всех сторон печи или сверху неё.

ОТВОД ДЫМА И ГАЗОВ

В случае установки печи внутри закрытого помещения требуется установка вытяжного зонта подходящих размеров.

Ширина вытяжного зонта должна обеспечивать перекрытие выходного отверстия печи и выступать с боковых и фронтальной её сторон примерно на 150 мм с учетом открытой двери. Отводящий дым и газы трубопровод должен быть выполнен из нержавеющей стали, не иметь углов и быть герметичным по всей своей длине. Не рекомендуется горизонтальное расположение дымохода во избежание формирования и накопления в нём жидких и твёрдых отложений и осадков.

Модель	Расход воздуха (м ³ /ч)	Рекомендуемые размеры зонта (мм) (длина x глубина)	Высота зонта
FIRE 20	1500	1000 x 900	450-550
FIRE 25	2000	1000 x 1200	450-550
FIRE 45	2400	1200 x 1200	450-550
FIRE 50	2600	1200 x 1500	450-550

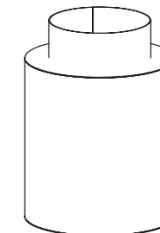
Чтобы вытяжной зонт оставался в превосходном рабочем состоянии, все его составляющие части должны чиститься еженедельно, особенно фильтры (и внутренний слой фильтров должен быть заменен).

Используйте огнетушитель для устранения огня снаружи печи.

ВЫБОР И СПОСОБ УСТАНОВКИ

Этот тип установки означает наличие отдельного вытяжного зонта и дымохода. Дымоход должен быть выполнен из нержавеющей стали и иметь диаметр 400 мм вплоть до самой высокой точки здания. Требуется установка пламегасителя и колпака.

ПЕЧИ С ОТДЕЛЬНОЙ ВЫТЯЖКОЙ



ОБЩИЙ ТРУБОПРОВОД.

ПЕЧЬ, УСТАНОВЛИВАЕМАЯ ПОД ВЫТЯЖНЫМ ЗОНТОМ ВМЕСТЕ С ДРУГИМИ КУХОННЫМИ АППАРАТАМИ

Печь следует установить вместе с пламегасителем и колпаком. В этом случае устраняется возможность появления искр и/или пламени; газы проходят фильтрацию, а поток дыма постепенно уменьшается; его температура снижается до приемлемого уровня прежде, чем попасть в вентиляционную систему.

